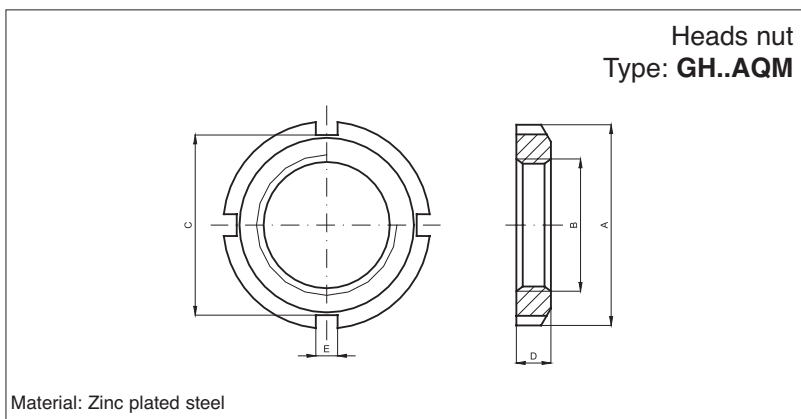


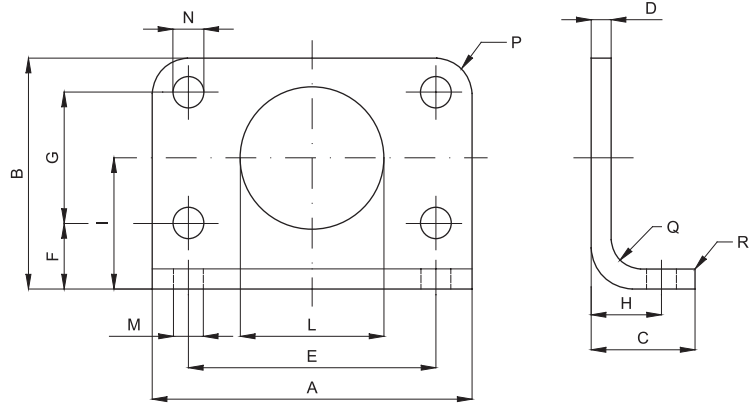
Code	Item	ø mm	A	A ₁	A ₂	A ₃	B	C	D	E	F	G	G ₁	H	H ₁	H ₂	H ₃	H ₄	H ₅	H ₆	I	L	P	Q
040058	CF32AQM	32	40	18	6	6	24	20	20	35	38,1	4	4	12	10	M8x1	12	15	10	13	7	8	12	4
040059	CF40AQM	40	50	21,6	7	7	30	28	27	40	46,1	5	5	15	12	M10x1	15	20	12	17	9	10	13	5
040060	CF50AQM	50	54	26,4	9	8,5	34	36	30	45	57,1	6	6	18	14	M12x1,5	18	23	14	19	9	10	14	6



Code	Item	ø mm	A	B	C	D	E
040066	GH32AQM	32	ø 45	M30x1,5	40	7	5
040067	GH40AQM	40	ø 50	M38x1,5	46	8	5
040068	GH50/63AQM	50	ø 58	M45x1,5	53	9	6

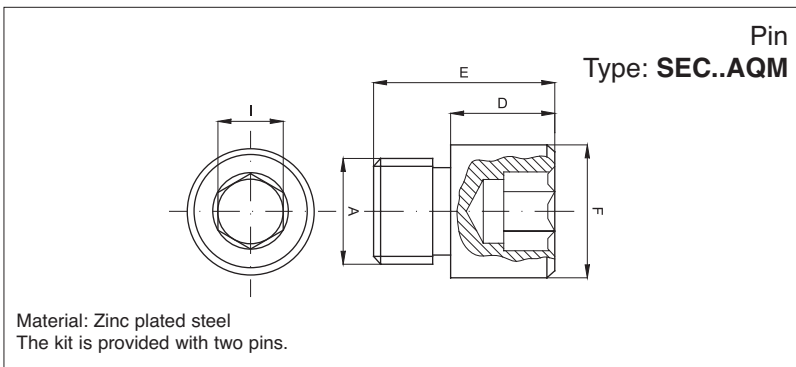
High foot/Flange
Type: **P..AQM**

STEEL



Material: Zinc plated steel

Code	Item	ø mm	A	B	C	D	E	F	G	H	I	L	M	N	P	Q	R
040054	P32AQM	32	66	49	21	4	52	14	28	14	28	30	7	7	7	4	2
040055	P40AQM	40	80	58	30	5	60	18	30	20	33	38	9	9	10	5	2
040056	P50AQM	50	90	70	30	6	70	20	40	20	40	45	9	9	10	6	2



Material: Zinc plated steel
The kit is provided with two pins.

Code	Item	ø mm	A	D	E	F	I
040062	SEC32AQM	32	M8x1	8	14	ø 10	5
040063	SEC40AQM	40	M10x1	9,5	15,5	ø 12	6
040064	SEC50AQM	50	M12x1,5	11	20	ø 14	6